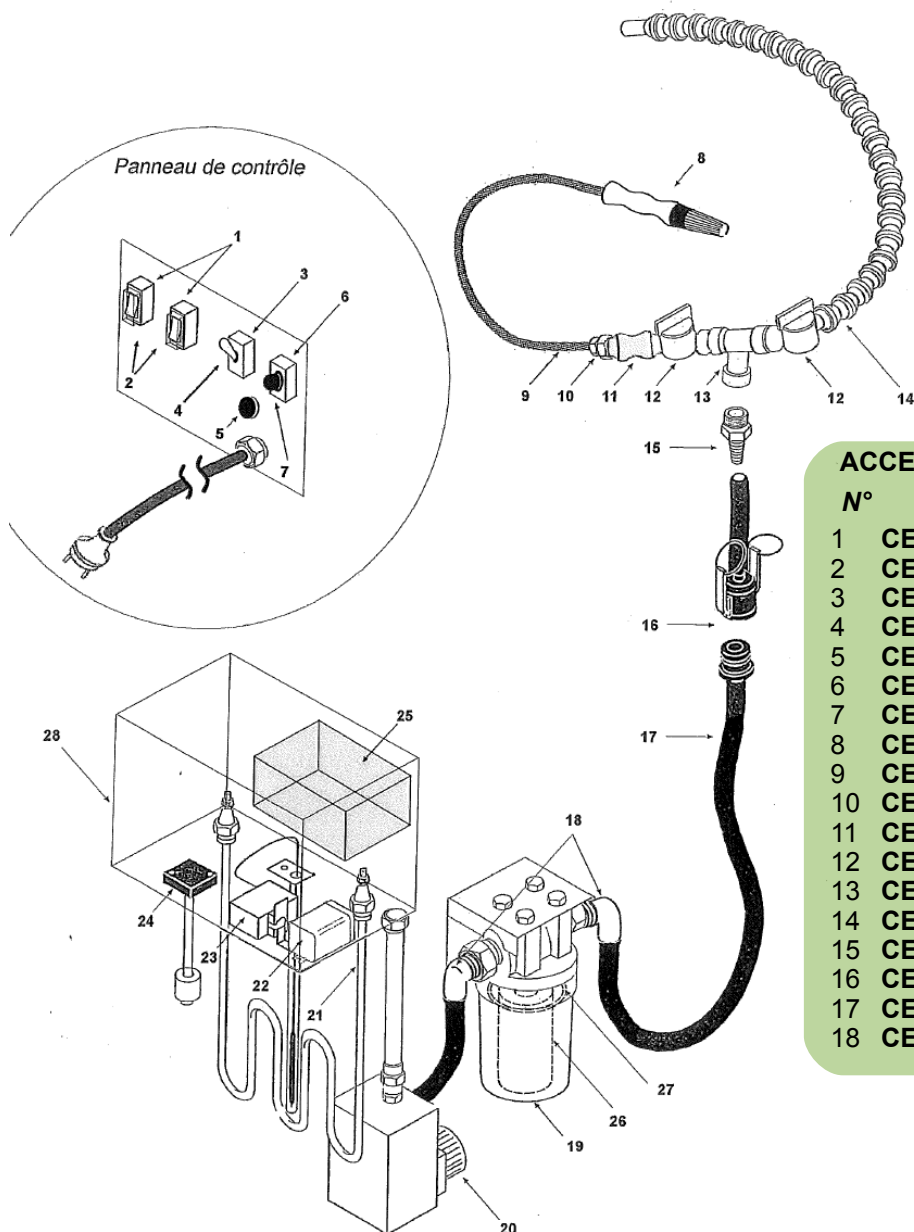


# FONTAINE BIOLOGIQUE

Page 1/2

## PIECES DETACHEES



### ACCESSOIRES ET PIECES DETACHEES

N°	Réf.	Désignation
1	CESQFO000072	Interrupteur voyant rouge
2	CESQFO000163	Protection interrupteur avec voyant
3	CESQFO000079	Interrupteur vidange
4	CESQFO000165	Protection interrupteur vidange
5	CESQFO000080	Voyant rouge
6	CESQFO000076	Interrupteur réarmement
7	CESQFO000164	Protection interrupteur réarmement
8	CESQFO000228	Pinceau multijet
9	CESQFO000233	Tuyau pinceau
10	CESQFO000218	Raccord pinceau - vanne
11	CESQFO000043	Adaptateur locline
12	CESQFO000244	Vanne locline
13	CESQFO000222	T
14	CESQFO000233	Tuyau d'aspersion
15	CESQFO000271	Raccord tuyau - corps de filtre
16	CESQFO000214	Raccord rapide
17	CESQFO000235	Tuyau pompe/filtre arrière
18	CESQFO000207	Coude sortie corps de filtre

Consultez nos FDS sur



USAGE PROFESSIONNEL

Les indications d'emploi ci-dessus ne sont que des recommandations générales dont l'adaptation à chaque cas particulier est laissée au compte de l'utilisateur. Nous déclinons toute responsabilité quant aux conséquences de cette adaptation eu égard aux nombreux facteurs qui échappent à notre contrôle. Notre responsabilité est expressément limitée à la fourniture de spécialités conformes aux spécifications d'emploi figurant sur l'emballage.  
 Indice 0 / Janvier 2014

ISO 9001  
 ISO 14001  
 OHSAS 18001  
 BUREAU VERITAS  
 Certification

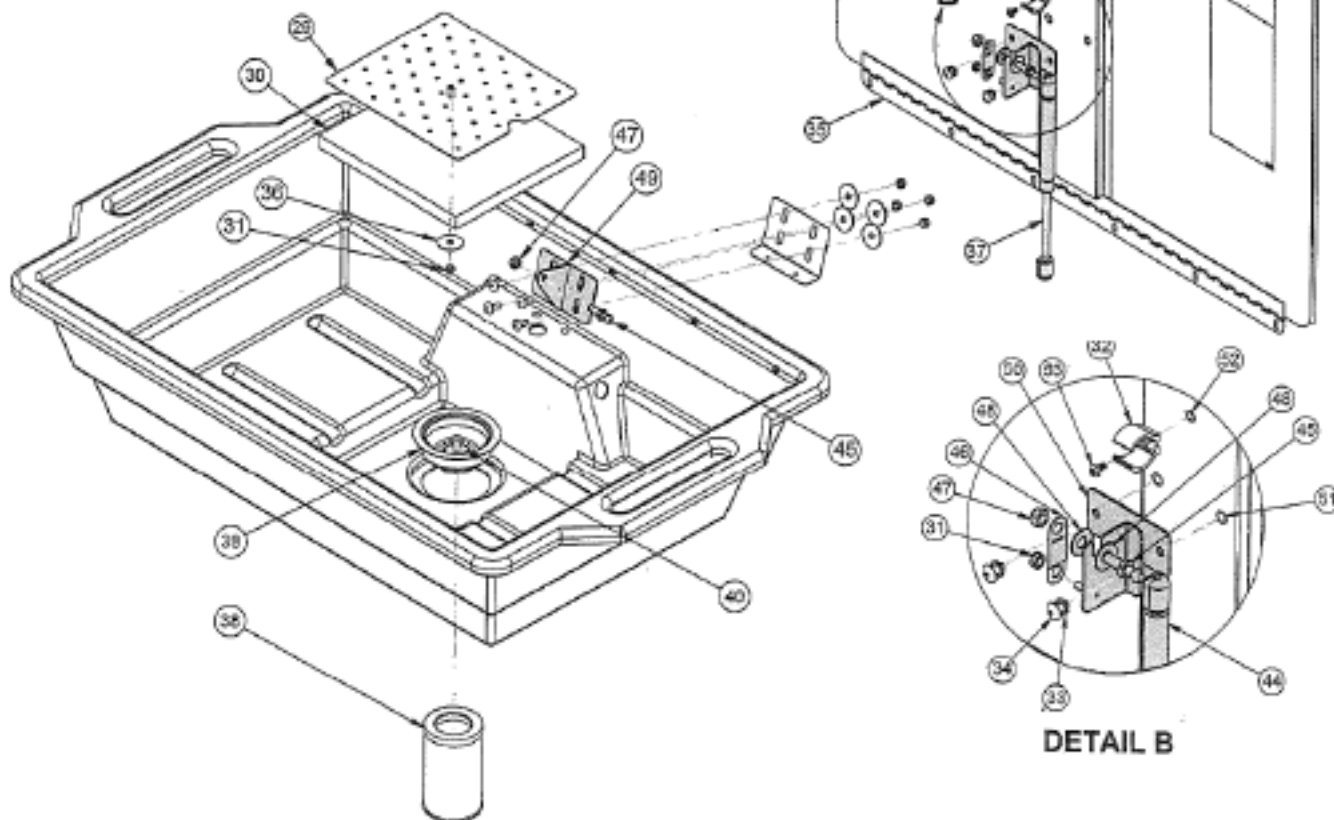


# FONTAINE BIOLOGIQUE

Page 2/2

## ACCESSOIRES ET PIÈCES DÉTACHÉES

N°	Réf.	Désignation
19	CESQFO000115	Corps de filtre arrière
20	CESQFO000185	Pompe little giant
21	CESQFO000195	Resistance 1000W
22	CESQFO000107	Relai
23	CESQFO000197	Thermostat
24	CESQFO000180	Détecteur de niveau
25	CESQFO000187	Pompe à air schego
26	CESQFO000124	Filtre cartouche P100
27	CESQFO000160	Joint o'ring
28	CESQFO000168	Kit électromécanique
29	CESQFO000136	Plaque inox perforée
30	CESQFO000138	Filtre vert 21,5 x 21,5 cm
35	CESQFO000150	Charnière capot
37	CESQFO000062	Fermeture capot
38	CESQFO000127	Filtre cylindrique à visser
39	CESQFO000113	Bonde avec pas de vis
40	CESQFO000132	Filtre soucoupe
54	CESQFO000162	Protection caoutchouc pour capot



Consultez nos FDS sur



USAGE PROFESSIONNEL

Les indications d'emploi ci-dessus ne sont que des recommandations générales dont l'adaptation à chaque cas particulier est laissée au compte de l'utilisateur. Nous déclinons toute responsabilité quant aux conséquences de cette adaptation eu égard aux nombreux facteurs qui échappent à notre contrôle. Notre responsabilité est expressément limitée à la fourniture de spécialités conformes aux spécifications d'emploi figurant sur l'emballage.  
 Indice 0 / Janvier 2014

ISO 9001  
 ISO 14001  
 OHSAS 18001  
 BUREAU VERITAS  
 Certification

