



# PISTOLET CYCLONE

Page 1/2

## PISTOLET AIR COMPRIME A HAUTE PRESSION SPIRALEE

### CARACTERISTIQUES

Système original permettant le nettoyage des tapis et des garnitures de véhicules.

Fonctionne avec un compresseur afin d'effectuer un nettoyage en profondeur des fibres et des surfaces difficilement accessibles (tours de sièges, vide-poches,...).

Injecte le détergent (MECASOL ou MULTINET P4) en profondeur pour un résultat impeccable.

Fonction nettoyage et séchage.



### DONNEES TECHNIQUES

- Arrivée d'air : 5.0 - 7.5 bar
- Arrivée d'air recommandée : 6.2 bar
- Vitesse de rotation : 3 000 tr/mn
- Consommation d'air : 75 nl/mn (6.2 bar)
- Capacité du réservoir : 1 litre
- Produit de nettoyage : MECASOL, MULTINET P4
- Poids net : 0.62 kg

### MODE D'EMPLOI

La pression d'air doit être libérée avant d'ouvrir le réservoir.

- Remplir le réservoir avec une solution de MECASOL ou MULTINET P4.
- Relier à un compresseur.
- Pulvériser à une distance de 1-3 cm du support à nettoyer et avec un angle d'environ 45°, en appuyant à fond sur la gâchette, en déplaçant le pistolet lentement avec des mouvements circulaires.
- Tournez la mollette de la vanne à l'horizontal pour stopper la diffusion du produit et souffler uniquement "de l'air", afin de sécher la surface que vous avez nettoyée.
- Pour retirer toute trace d'humidité, essuyez la surface nettoyée avec une microfibre sèche.

Consultez nos FDS sur



USAGE PROFESSIONNEL

Les indications d'emploi ci-dessus ne sont que des recommandations générales dont l'adaptation à chaque cas particulier est laissée au compte de l'utilisateur. Nous déclinons toute responsabilité quant aux conséquences de cette adaptation eu égard aux nombreux facteurs qui échappent à notre contrôle. Notre responsabilité est expressément limitée à la fourniture de spécialités conformes aux spécifications d'emploi figurant sur l'emballage.  
Indice 0 / Septembre 2015

ISO 9001  
ISO 14001  
OHSAS 18001  
BUREAU VERITAS  
Certification



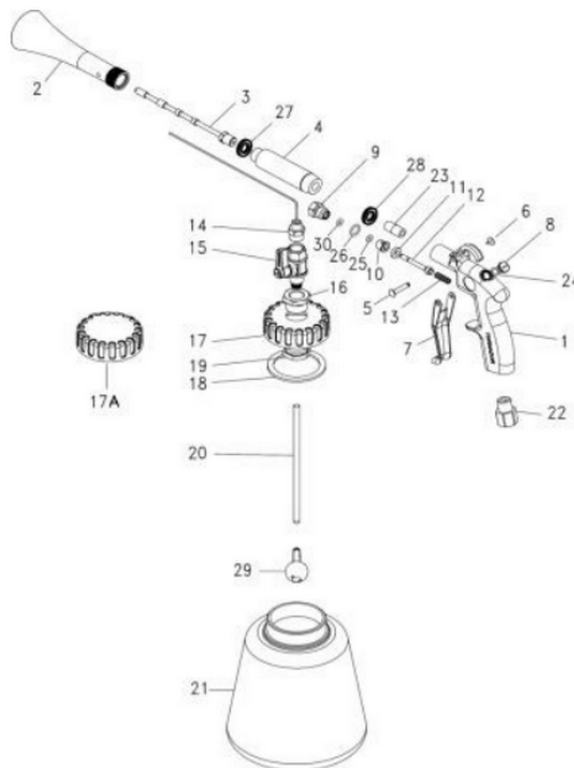
# PISTOLET CYCLONE

Page 2/2

## PISTOLET AIR COMPRIME A HAUTE PRESSION SPIRALEE

### ACCESSOIRES ET PIÈCES DÉTACHÉES

N°	Réf.	Désignation	N°	Réf.	Désignation
1	SPZ010001A	Corps pistolet	16	SPZ0100018	Vis
2	SPZ010002A	Cône PVC (blanc)	17	SPZ0100019	Couvercle avec trou
	SPZ010002C	Cône inox	17A	SPZ0100019A	Couvercle sans trou
3	SPZ010005	Fil externe	18	SPZ0100020	Joint couvercle
4	SPZ010006	Raccord	19	SPZ0100021	Ecrou
5	SPZ010007A	Goupille	20	SPZ0100022	Tige (n°29 inclus)
6	SPZ010008A	Vis	21	SPZ0100023	Réservoir complet (+17A+18)
7	SPZ010009	Poignée	22	SPZ0100024A	Raccord (1/4"PF)
8	SPZ0100010	Vis	23	SPZ0100025	Vis
9	SPZ0100011	Vis	24	SPZ0100026	Rondelle 4,47 x 1,78
10	SPZ0100012	Bague	25	SPZ0100027	Rondelle 3,5 x 1,5
11	SPZ0100013	Joint	26	SPZ0100028	Rondelle 9 x 2
12	SPZ0100014	Axe	27	SPZ0100029	Joint
13	SPZ0100015	Ressort	28	SPZ0100030	Joint
14	SPZ0100016	Fil interne	29	SPZ0100032	Bague
15	SPZ0100017	Valve air/produit	30	SPZ0100031	Rondelle 2 x 1
			SK		Kit réparation comprenant les références n° 11, 13, 18, 24, 25, 26 et 29



Consultez nos FDS sur



USAGE PROFESSIONNEL

Les indications d'emploi ci-dessus ne sont que des recommandations générales dont l'adaptation à chaque cas particulier est laissée au compte de l'utilisateur. Nous déclinons toute responsabilité quant aux conséquences de cette adaptation eu égard aux nombreux facteurs qui échappent à notre contrôle. Notre responsabilité est expressément limitée à la fourniture de spécialités conformes aux spécifications d'emploi figurant sur l'emballage.  
 Indice 0 / Septembre 2015

ISO 9001  
 ISO 14001  
 OHSAS 18001  
 BUREAU VERITAS  
 Certification

